


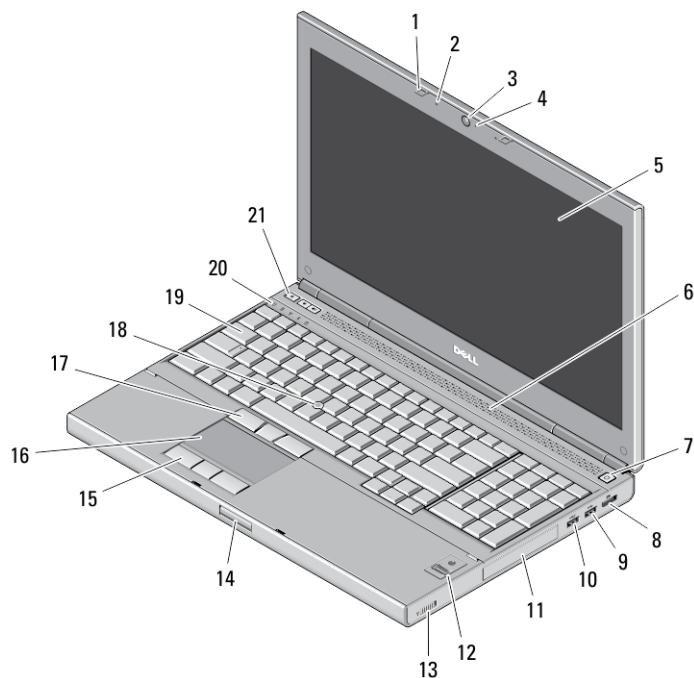
Przenośna stacja robocza Dell Precision M4700/M6700

Konfiguracja i funkcje komputera

Informacja o ostrzeżeniach

 **PRZESTROGA:** Napis **OSTRZEŻENIE** informuje o sytuacjach, w których występuje ryzyko uszkodzenia sprzętu, obrażeń ciała lub śmierci.

M4700 — widok z przodu i z tyłu



Rysunek 1. Widok z przodu

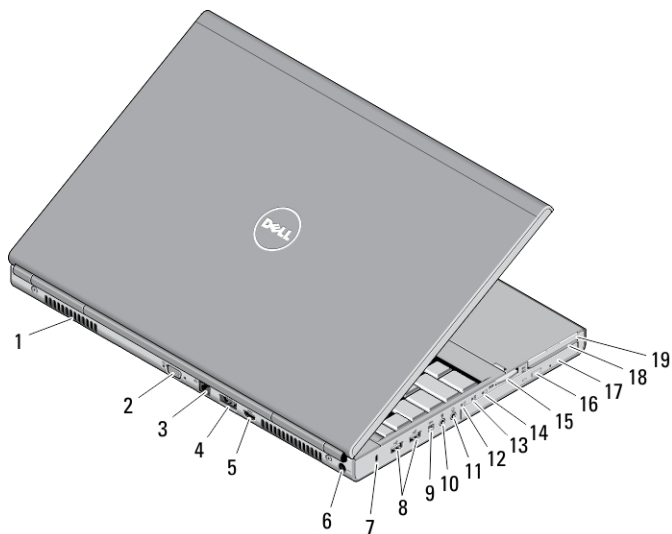
- | | |
|---|--|
| 1. zatrzaski wyświetlacza (2) | 11. dysk twardy |
| 2. mikrofony (2) (opcjonalne) | 12. czytnik linii papilarnych (opcjonalny) |
| 3. kamera (opcjonalna) | 13. przełącznik urządzeń bezprzewodowych |
| 4. wskaźnik diodowy kamery (opcjonalny) | 14. przycisk zwalniania blokady zamka wyświetlacza |
| 5. wyświetlacz | 15. przyciski tabliczki dotykowej (3) |
| 6. głośniki (2) | 16. tabliczka dotykowa |
| 7. przycisk zasilania | 17. przyciski wodzika (3) |
| 8. złącze DisplayPort | 18. wodzik |
| 9. złącze USB 3.0 | 19. klawiatura |
| 10. złącze USB 3.0 PowerShare | 20. lampki stanu urządzeń |



OVONY3A00

Model regulacji: P21F, P22F
Typ regulacji: P21F001, P22F001
2012 - 06

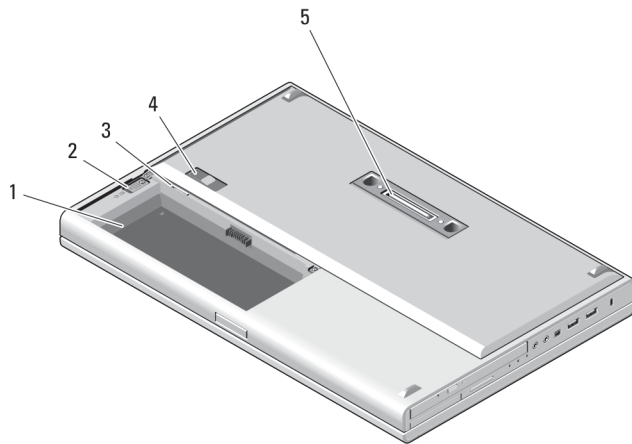
21. przyciski regulacji głośności (3)



Rysunek 2. Widok z tyłu

- | | |
|-----------------------------------|--|
| 1. otwory wentylacyjne (2) | 11. złącze słuchawek |
| 2. złącze VGA | 12. lampka stanu dysku twardego |
| 3. złącze sieciowe | 13. lampka stanu akumulatora |
| 4. złącze eSATA/USB 2.0 | 14. lampka zasilania |
| 5. złącze HDMI | 15. gniazdo czytnika kart „10 w 1” |
| 6. złącze zasilania | 16. przycisk wysuwania dysku optycznego |
| 7. gniazdo linki zabezpieczającej | 17. napęd dysków optycznych |
| 8. złącza USB 2.0 (2) | 18. gniazdo czytnika kart inteligentnych |
| 9. port IEEE 1394 (4-stykowy) | 19. gniazdo karty ExpressCard |
| 10. złącze mikrofonu | |

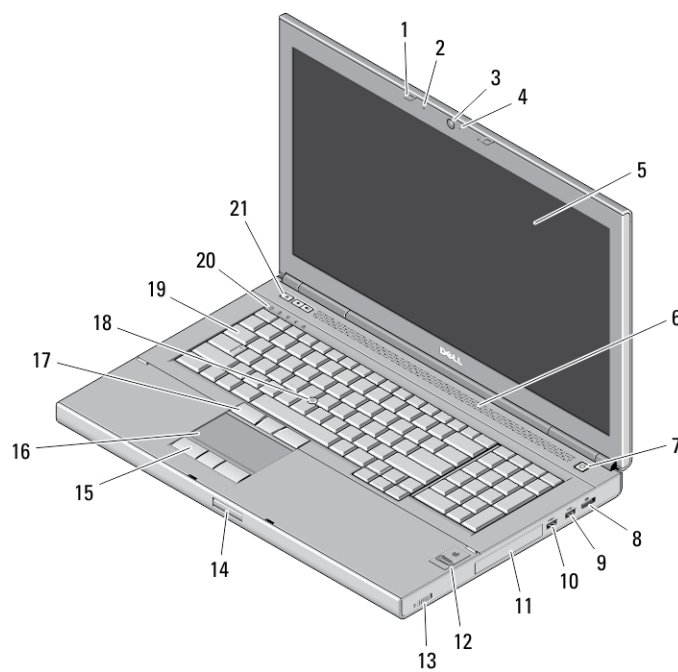
M4700 — widok podstawy



Rysunek 3. Widok podstawy

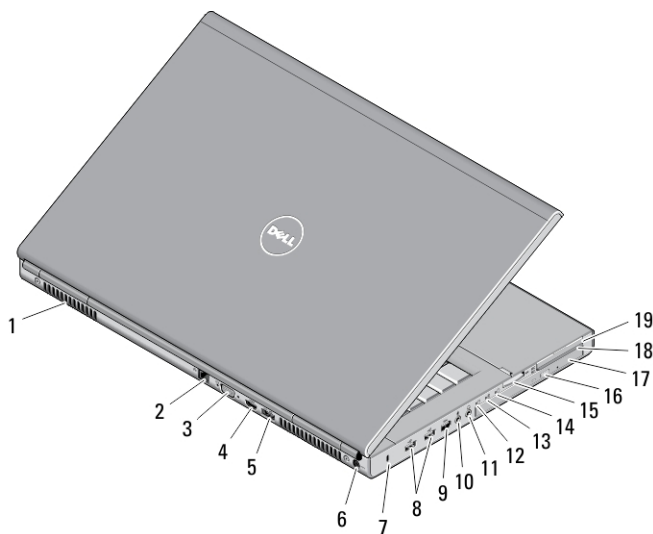
1. wnęka akumulatora
2. dźwignia wysuwania dysku twardego
3. gniazdo karty SIM
4. dźwignia zwalnijająca akumulatora
5. port we/wy stacji dokującej

M6700 — widok z przodu i z tyłu



Rysunek 4. Widok z przodu

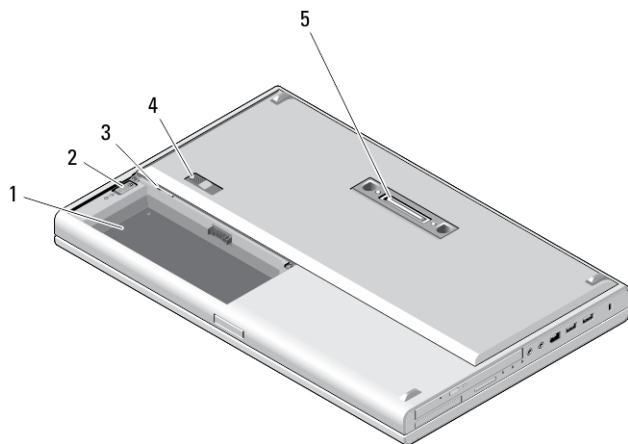
- | | |
|---|--|
| 1. zatrzaski wyświetlacza (2) | 12. czytnik linii papilarnych (opcjonalny) |
| 2. mikrofony (2) (opcjonalne) | 13. przełącznik urządzeń bezprzewodowych |
| 3. kamera (opcjonalna) | 14. przycisk zwalniania blokady zamka wyświetlacza |
| 4. wskaźnik diodowy kamery (opcjonalny) | 15. przyciski tabliczki dotykowej (3) |
| 5. wyświetlacz | 16. tabliczka dotykowa |
| 6. głośniki (2) | 17. przyciski wodzika (3) |
| 7. przycisk zasilania | 18. wodzik |
| 8. złącze DisplayPort | 19. klawiatura |
| 9. złącze USB 3.0 | 20. lampki stanu urządzeń |
| 10. złącze USB 3.0 PowerShare | 21. przyciski regulacji głośności (3) |
| 11. dysk twardy | |



Rysunek 5. Widok z tyłu

- | | |
|---|--|
| 1. otwory wentylacyjne (2) | 11. złącze słuchawek |
| 2. złącze sieciowe | 12. lampka stanu dysku twardego |
| 3. złącze VGA | 13. lampka stanu akumulatora |
| 4. złącze HDMI | 14. lampka zasilania |
| 5. złącze eSATA/USB 2.0 | 15. gniazdo czytnika kart „10 w 1” |
| 6. złącze zasilania | 16. przycisk wysuwania dysku optycznego |
| 7. gniazdo linki zabezpieczającej | 17. napęd dysków optycznych |
| 8. złącza USB 2.0 (2) | 18. gniazdo czytnika kart inteligentnych |
| 9. port IEEE 1394 (6-stykowy, zasilany) | 19. gniazdo karty ExpressCard |
| 10. złącze mikrofonu | |





M6700 — widok podstawy

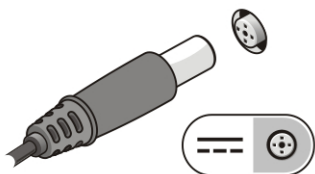


Rysunek 6. Widok podstawy

1. wnęka akumulatora
2. dźwignia wysuwania dysku twardego
3. gniazdo karty SIM
4. dźwignia zwalniana akumulatora
5. port we/wy stacji dokującej

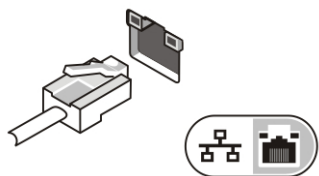
Szybka konfiguracja

-  **PRZESTROGA:** Przed rozpoczęciem procedur opisanych w tym rozdziale należy zapoznać się z instrukcjami dotyczącymi bezpieczeństwa dostarczonymi z komputerem. Dodatkowe zalecenia można znaleźć na stronie www.dell.com/regulatory_compliance
-  **PRZESTROGA:** Zasilacz współpracuje z gniazdkami sieci elektrycznej używanymi na całym świecie. W różnych krajach stosowane są jednak różne wtyczki i listwy zasilania. Użycie nieodpowiedniego kabla albo nieprawidłowe przyłączenie kabla do listwy zasilania lub gniazdka elektrycznego może spowodować pożar lub uszkodzenie sprzętu.
-  **OSTRZEŻENIE:** Odłączając zasilacz od komputera, należy chwycić za wtyczkę kabla, nie za sam kabel, i ciągnąć zdecydowanie ale delikatnie, tak aby nie uszkodzić kabla. Owijając kabel zasilacza, należy dopasować zwoje do kąta złącza w zasilaczu, aby uniknąć uszkodzenia kabla.
-  **UWAGA:** Niektóre urządzenia są dostarczane z komputerem tylko wtedy, gdy zostały zamówione.
1. Podłącz zasilacz do złącza zasilacza w komputerze oraz do gniazdka elektrycznego.



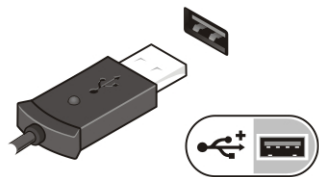
Rysunek 7. Zasilacz

2. Podłącz kabel sieciowy (opcjonalnie).



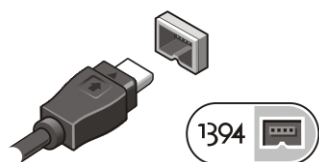
Rysunek 8. Złącze sieciowe

3. Podłącz urządzenia USB, takie jak mysz, klawiatura i drukarka (opcjonalnie).

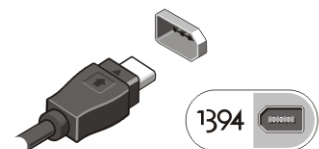


Rysunek 9. Złącze USB

4. Podłącz urządzenia zgodne ze standardem IEEE 1394, na przykład dysk twardy 1394 (opcjonalnie).



Rysunek 10. Złącze IEEE 1394 z komputerze M4700




Rysunek 11. Złącze IEEE 1394 z komputerze M6700

5. Otwórz wyświetlacz komputera i naciśnij przycisk zasilania, aby włączyć komputer.



Rysunek 12. Przycisk zasilania

 **UWAGA:** Zaleca się włączenie i wyłączenie komputera przynajmniej jeden raz przed zainstalowaniem jakichkolwiek kart lub przyłączeniem komputera do urządzenia dokującego lub innego urządzenia zewnętrznego, takiego jak drukarka.

Dane techniczne


 **UWAGA:** Oferowane opcje mogą być różne w różnych krajach. Poniżej zamieszczono wyłącznie dane techniczne, które muszą być dostarczone z komputerem dla zachowania zgodności z obowiązującym prawem. Aby uzyskać więcej informacji o konfiguracji komputera, kliknij kolejno **Start** → **Pomoc i obsługa techniczna** i wybierz opcję przeglądania informacji o komputerze.

Tabela 1. Zasilanie

Funkcja	Opis
Zasilacz	180 W i 240 W
Napięcie wejściowe	prąd przemienny 90 V do 264 V
bateria pastylkowa	3 V / 210 mA

Tabela 2. Wymiary i masa

Funkcja	M4700	M6700
Wysokość	32,70 mm (1,28")	33,10 mm (1,30")
Szerokość	376 mm (14,80")	416,70 mm (16,40")
Długość	256 mm (10,07 cala)	270,60 mm (10,65")
Masa (minimalna)	2,79 kg (6,15 funta)	3,52 kg (7,76 funta)

Tabela 3. Środowisko pracy

Funkcja	Opis
Temperatura pracy	0°C do 35°C (32°F do 95°F)

Information para NOM (únicamente para México)

Zgodnie z meksykańskimi przepisami NOM na urządzeniu opisanym w tym dokumencie są umieszczone następujące informacje:

Voltaje de alimentación	100 V CA – 240 V CA
Frecuencia	50 Hz – 60 Hz
Consumo eléctrico:	
M4700	2,34 A /2,5 A
M6700	3,5 A
Voltaje de salida	19,50 V de CC
Intensidad de salida	3,34 A /4,62 A

Dodatkowe informacje i zasoby

W dostarczonych z komputerem dokumentach dotyczących bezpieczeństwa i przepisów prawnych oraz w witrynie poświęconej zgodności z przepisami, pod adresem www.dell.com/regulatory_compliance, można znaleźć szczegółowe informacje na następujące tematy:

- Zalecenia dotyczące bezpieczeństwa
- Certyfikaty i przepisy prawne
- Ergonomia

W witrynie **www.dell.com** można znaleźć dodatkowe informacje na następujące tematy:

- Gwarancja
- Warunki sprzedaży w Stanach Zjednoczonych
- Umowa licencyjna dla użytkownika końcowego

Dodatkowe informacje o zakupionym produkcie są dostępne w witrynie **support.dell.com/manuals**.

© 2012 Dell Inc.

Znaki towarowe użyte w niniejszym tekście: nazwa Dell™, logo DELL, Dell Precision™, Precision ON™, ExpressCharge™, Latitude™, Latitude ON™, OptiPlex™, Vostro™ oraz Wi-Fi Catcher™ są znakami towarowymi należącymi do firmy Dell Inc. Intel®, Pentium®, Xeon®, Core™, Atom™, Centrino® oraz Celeron® są zastrzeżonymi znakami towarowymi należącymi do firmy Intel Corporation w Stanach Zjednoczonych i innych krajach. AMD® jest zastrzeżonym znakiem towarowym, a AMD Opteron™, AMD Phenom™, AMD Sempron™, AMD Athlon™, ATI Radeon™, oraz ATI FirePro™ są znakami towarowymi należącymi do firmy Advanced Micro Devices, Inc. Microsoft®, Windows®, MS-DOS®, Windows Vista® oraz klawisz startowy Windows Vista oraz Office Outlook® są znakami towarowymi lub zastrzeżonymi znakami towarowymi należącymi do firmy Microsoft Corporation w Stanach Zjednoczonych i/lub innych krajach. Blu-ray Disc™ jest znakiem towarowym należącym do firmy Blu-ray Disc Association (BDA) i jest używany na zasadzie licencji odnośnie dysków i odtwarzaczy. Słowo Bluetooth® jest zastrzeżonym znakiem towarowym należącym do firmy Bluetooth® SIG, Inc., używanym przez firmę Dell Inc. na zasadzie licencji. Wi-Fi® jest zastrzeżonym znakiem towarowym należącym do firmy Wireless Ethernet Compatibility Alliance, Inc.